

Estensore di segnale HDMI 1.3 attraverso cavo CAT-5/6 su placca

Composto da un ricevitore, trasmettitore e alimentatore DC 5V 2A massimo consumo 15W.

- Specifiche:
Distanza massima con cavo **CAT-5 UTP 24 AWG : 1080p (8 bit color) 35 Metri, 1080i 40 Metri**
CAT-6 UTP 24 AWG : 1080p (8 bit color) 40 Metri, 1080i 60 Metri
(tali distanze sono state testate con un TV LCD SONY ed una PS3 SONY, e varieranno in sistemi differenti)
- E' raccomandato il cavo UTP da 24 AWG e può essere utilizzato anche il cavo STP (intrecciato schermato)
- I cavi con conduttori solidi daranno prestazioni migliori di quelli con conduttori intrecciati
- Usare cavi CAT-5/6 di qualità. Non usare cavi in alluminio ricoperto di rame.
- Usare una coppia di cavi CAT-5 o CAT-5e o CAT-6 paralleli della stessa lunghezza o differente < 1 mt.

Trasmettitore

Input: 1 HDMI female port

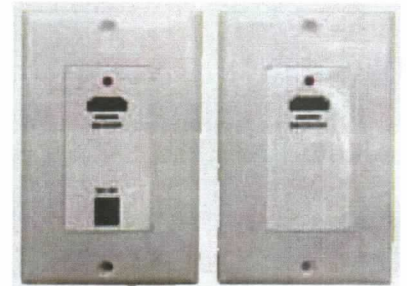
Output: 1 CAT-5 video
1 CAT-5 DDC

Ricevitore

Input: 1 CAT-5 video
1 CAT-5 DDC

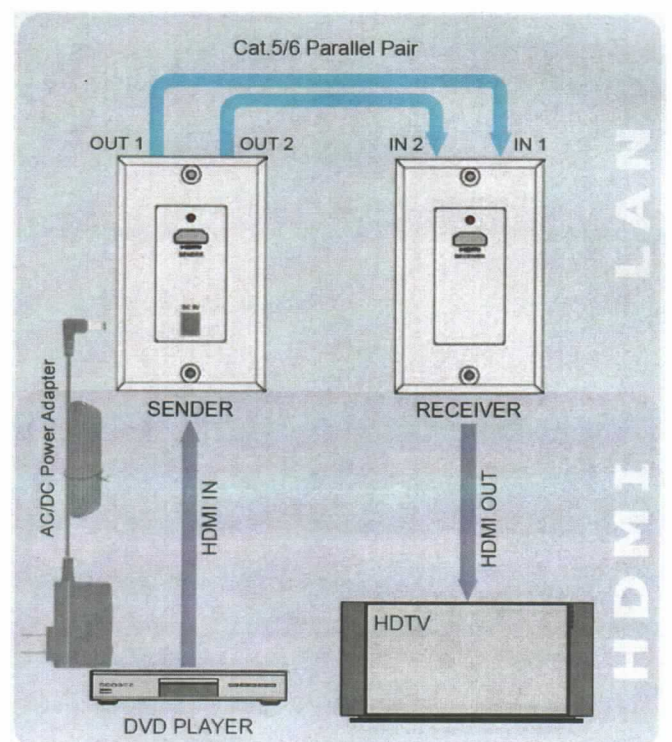
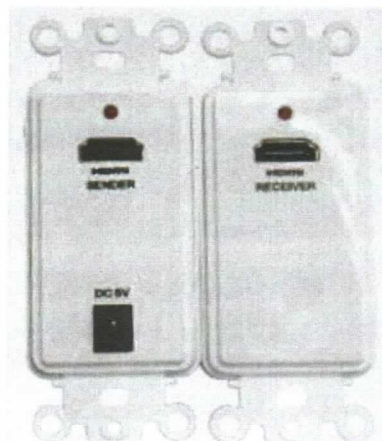
Output: 1 HDMI female port

- Dalla sorgente (es. DVD) al trasmettitore lunghezza cavo 2 Metri
Dal ricevitore (es. LCD TV) lunghezza cavo 2 Metri
- Lunghezza cavo HDMI: sorgente (esempio DVD) al trasmettitore - 2 Metri
ricevitore (esempio LCD TV) - 2 Metri
- Risoluzioni : 480p, 720p, 1080i, 1080p, 1920 x 1200 (HDMI Deep Color non è supportato)
- Ampiezza di banda: 1.65Gbps
- Conforme: HDCP
- Approvazione: CE & FCC
- Contatti HDMI placcati oro 24K
- Materiale esterno: plastica
- Dimensione: trasmettitore - ricevitore
70 x 114 x 31mm



• Garanzia: 12 mesi

• Codice: **23-760**



RS ELETTRONICA s.r.l.